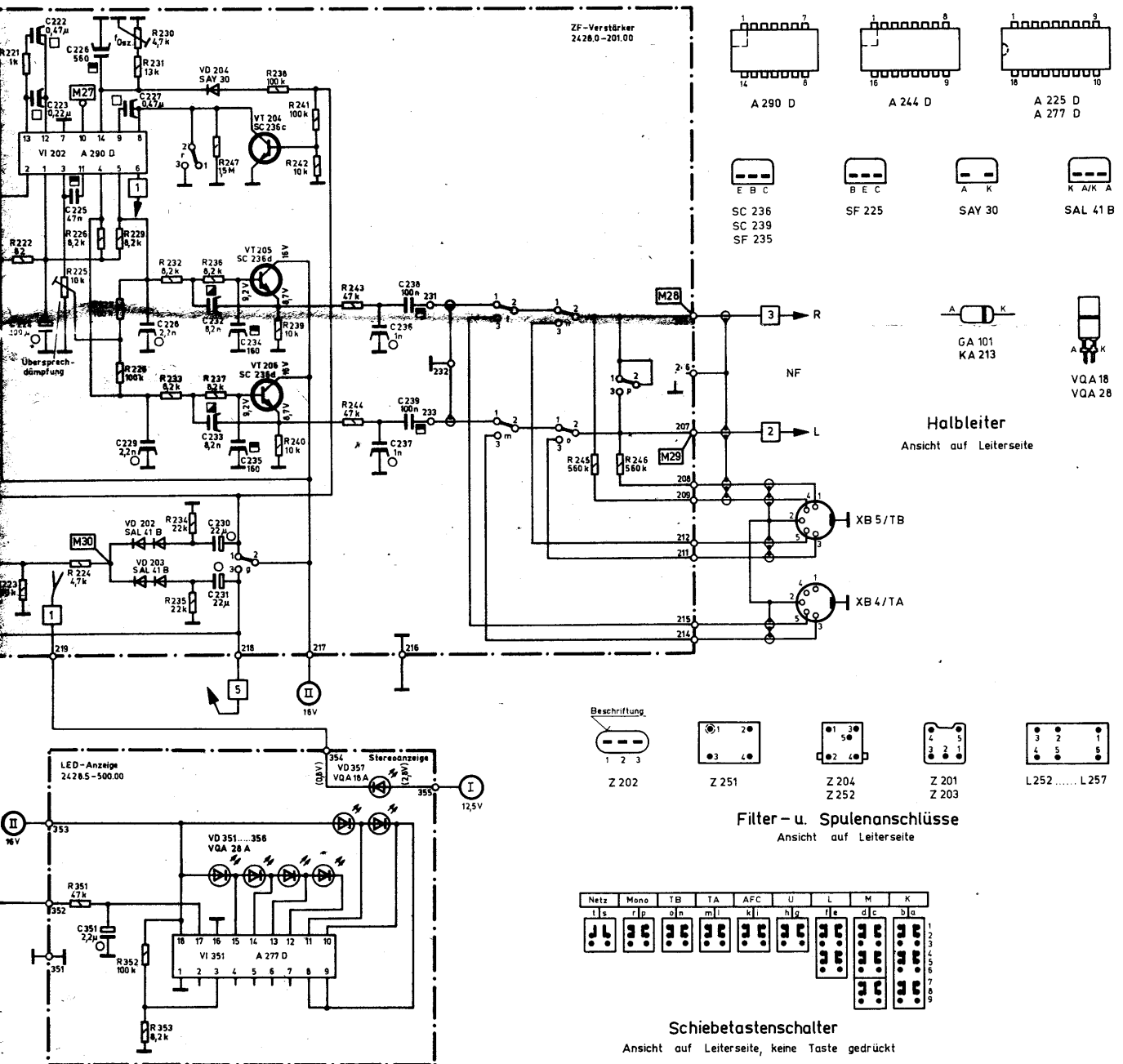
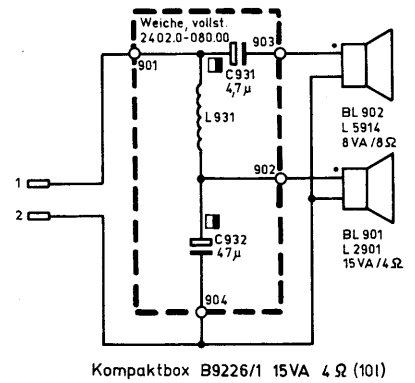
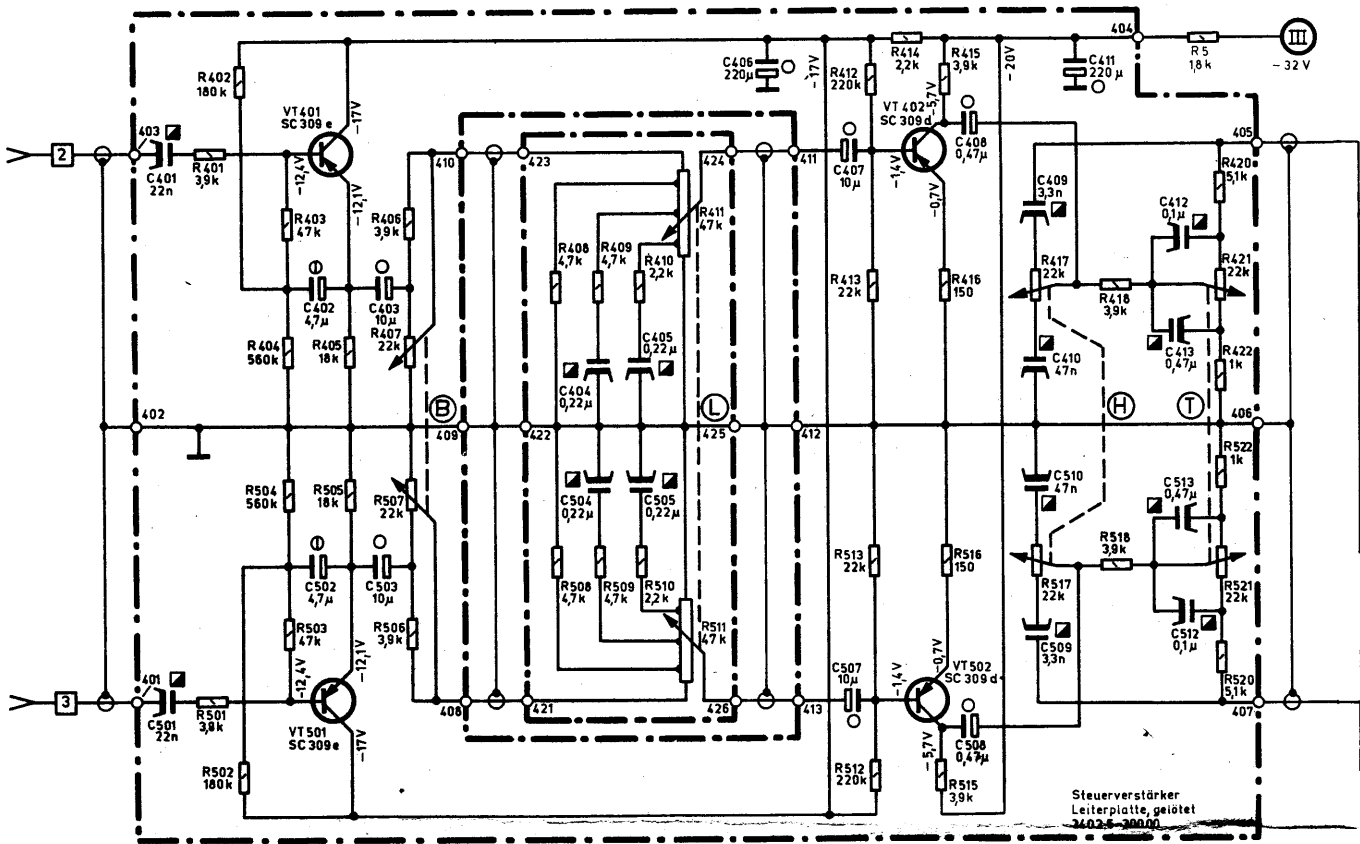


REMA MODUS RX 42

Spannungswerte [V] an IS

IS	Pin	1	2	3	4	5	6	7	8	9	10	11	12	13	14	15	16	17	18
VI 201		—	0,68	—	—	3,1	—	2,3	2,7	3,5	3,5	2,7	16	—	0,2	—	2,1	2,1	2,1
VI 202		15	2,6	5,2	9,4	9,4	11,9	—	2,3	2,3	1,7	2,4	2,4	2,4	3,3	—	—	—	—
VI 251		2,1	2,1	—	1,9	1,9	14,2	—	—	—	—	1,6	1,6	1,6	14,2	14,2	10,4	—	—
VI 351		—	—	1,2	—	—	—	—	13	13	13	14,5	10	11,5	13	14,5	—	—	16





Achtung!

Gleichspannungen mit Instrument 100 kΩ/V gegen Chassis gemessen (L-Steller zuge dreht)

Werte ohne Klammer ohne Signal
Werte in () für UKW mit Stereosignal

REMA MODUS RX 42

